

SECURITE ET USAGE APPROPRIE Pour assurer la sécurité et la performance de ce produit, vous devez vous conformer strictement aux instructions incluses ci-inclus. Le non-respect des instructions ou l'utilisation inexacte du produit annulera votre garantie! L'utilisation de ce produit en conditions non spécifiées dans ce manuel ou contraire aux instructions fournies est strictement déconseillée et donc considérée comme NON APPROPRIÉE. Le fabricant ne sera pas tenu responsable pour tout dommage résultant de l'utilisation non appropriée du produit.

INSTRUCTIONS DE SECURITE ET D'AVERTISSEMENT

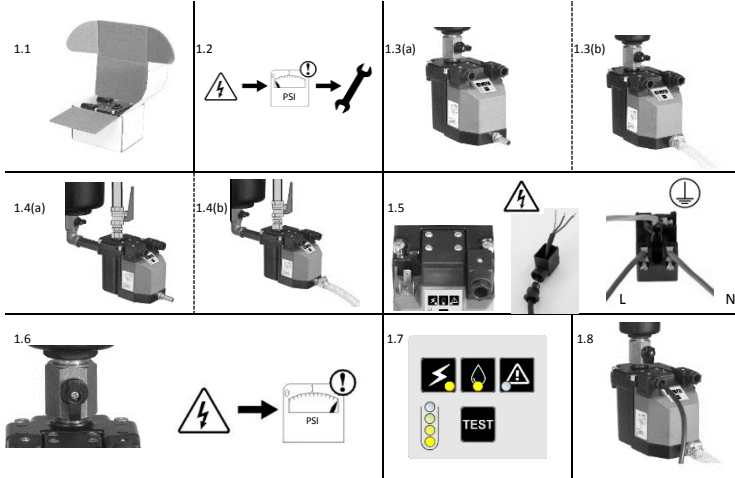
- Observez les règles valables et courantes de sécurité pendant la planification, l'installation et l'usage de ce produit.
 - Prenez les mesures appropriées pour prévenir les opérations involontaires du produit ou les dommages.
 - N'essayez pas de démonter ce produit ou les lignes d'air comprimé du système tant qu'ils sont sous pression.
 - Dépressurisez toujours le système d'air comprimé avant de travailler sur le système.
- Il est important que le personnel emploie des méthodes de travail sûres et observe tous les règlements et exigences légales pour la sécurité en actionnant ce produit. Pendant la manipulation, l'opération ou l'entretien de mise en oeuvre de ce produit, le personnel doit utiliser des pratiques technologiques sûres et observer les réglementations et exigences locales de santé et de sécurité. Les utilisateurs internationaux se réfèrent aux règlements en vigueur dans le pays d'installation. La plupart des accidents qui se produisent pendant le fonctionnement et l'entretien des machines sont le résultat du manque d'observation des règles de base de sécurité ou des précautions. Un accident peut souvent être évité en identifiant une situation qui est potentiellement dangereuse. L'utilisation ou l'entretien inexact de ce produit peut être dangereux et causer des dommages ou une mort accidentelle. Le fabricant ne peut pas prévoir toutes les circonstances possibles qui peuvent représenter un risque potentiel. Les AVERTISSEMENTS dans ce manuel ne couvrent que les risques les plus fréquents. Si l'utilisateur utilise un mode opératoire, un organe ou une méthode de travail qui n'est pas spécifiquement recommandé par le fabricant, il doit s'assurer que le produit ne sera pas endommagé ou ne sera pas rendu peu sûr et qu'il n'y a aucun risque aux personnes ou à la propriété.

REPLACER LES COMPOSANTS UNIQUEMENT AVEC DES COMPOSANTS ORIGINAUX

AVERTISSEMENT Ce produit peut vous exposer à des produits chimiques, notamment du plomb (plombé), reconnu par l'État de Californie pour provoquer le cancer et / ou des anomalies congénitales ou d'autres problèmes de reproduction. Pour plus d'informations, visitez le site www.P65Warnings.ca.gov



3623 U3 & U4



INSTRUCTIONS D'INSTALLATION

Avant d'installer ce produit, assurez-vous qu'il soit conforme à votre demande et adapté pour votre application!
 1.1 Déballez et inspectez le produit visuellement pour détecter d'éventuels dommages liés aux transports survenus après départ de notre usine.

1.2 Dépressurisez le système avant que l'installation ou l'entretien soit effectué!

1.3a **Raccordement supérieur d'admission:** Localisez un point de vidange de condensat approprié sur votre système d'air comprimé et reliez votre purgeur comme illustré ci-dessous dans le cas d'un raccordement supérieur. L'utilisation d'un robinet d'arrêt avec filtre Y est recommandée.

1.3b **Raccordement supérieur d'admission:** Reliez l'orifice de sortie à un séparateur d'Huile/Eau. Nous vous conseillons d'utiliser le connecteur de tuyau fourni avec votre purgeur. S'il est nécessaire d'utiliser un connecteur de tuyau de remplacement, assurez-vous qu'il est du bon fil (1/4" BSP). Ne serez pas trop!

1.4a **Raccordement latéral d'admission:** Localisez un point de vidange de condensat approprié sur votre système d'air comprimé et reliez votre purgeur comme illustré ci-dessous dans le cas d'un raccordement latéral. L'utilisation d'un robinet d'arrêt avec filtre Y est recommandée. L'utilisation d'une ligne de purge d'air peut être nécessaire.

1.4b **Raccordement latéral d'admission:** Reliez l'orifice de sortie à un séparateur d'huile/eau. Nous vous conseillons d'utiliser le connecteur de tuyau fourni avec votre purgeur. S'il est nécessaire d'utiliser un connecteur de tuyau de remplacement, assurez-vous qu'il est du bon fil (1/4" BSP). Ne serez pas trop!

1.5 **Raccordements électriques:** Enlevez les connecteurs pré-positionnés sur le purgeur et raccordez vos câbles électriques comme illustré. Branchez l'alimentation électrique en remplaçant le connecteur et la vis de connecteur (couple max. 1Nm). Allumer l'alimentation électrique. Assurez-vous que la garniture est fixée correctement pour assurer la classification IP65.

1.6 Ouvrez lentement le robinet pour restaurer la pression normale du système.

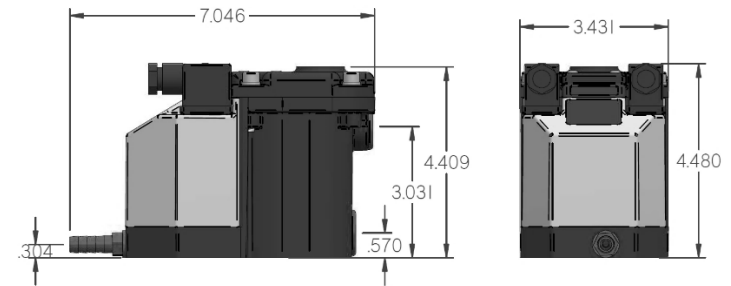
1.7 Appuyez et maintenez la touche TEST pour contrôler l'ouverture de la vanne du purgeur.

1.8 Votre purgeur est prêt pour l'utilisation! *Remarque:* Nettoyer le filtre régulièrement pour éviter les causes de blocage possibles par la rouille et/ou de débris. *Remarque:* Vérifiez périodiquement le fonctionnement de la vanne.

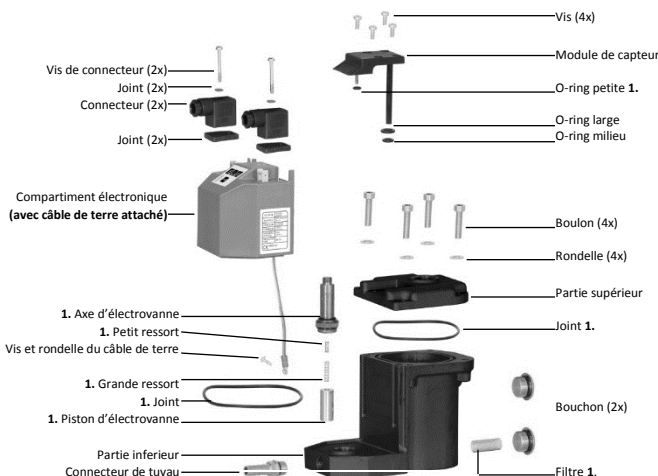
SPECIFICATIONS TECHNIQUES

Capacité maximale de compresseur	3500 CFM	
Options de tension d'alimentation	230VAC / 115VAC / 24VAC / 24VDC	
Capacité d'évacuation maximale	176 gallons par heure à 230 psi (16 bar) 665 litres par heure à 230 psi (16 bar)	
Pression min./max. de service	0 – 16 bar	0 – 230 psi
Température du fluide	1 – 50 °C	34 – 122 °F
Température environnement	1 – 50 °C	34 – 122 °F
Type de vanne	2/2, piloté directement	
Orifice de vanne	4 mm	
Joints de vanne	FPM	
Raccordement d'admission	1/2" (BSP ou NPT), 3 options d'admission	
Raccordement de sortie	1/4" BSP	
Raccordement	DIN 43650-B	
Hauteur d'admission	4.5" (à l'envers) et 2.9" & 0.6" (latéral)	
Bouton de TESTE	Oui	
Vanne nettoyable	Oui	
Tamis intégré	Oui	
Matériau du corps	Aluminium résistant à la corrosion, EP coating	
Protection d'environnement	IP65 (NEMA4)	
Type d'alarme	U3 = Contact normalement ouvert, fermé si en mode d'alarme. LED sur le purgeur est désactivé si en fonction et activé si en mode d'alarme. U4 = Contact normalement fermé, ouvert si en mode d'alarme. LED sur le purgeur est activé si en fonction et désactivé si en mode d'alarme.	
Alarm specifications	Max. 230VAC, max 4A, 1000VA ou 200VDC, 100W et min 5VDC, 100mA	

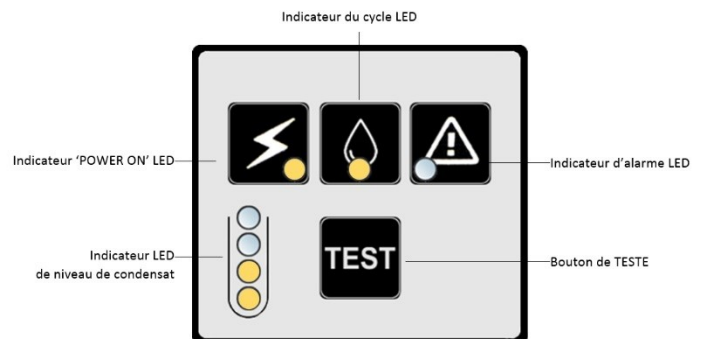
DIMENSIONS (pouces)



VUE ÉCLATÉE



INDICATION

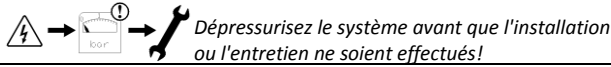


PIÈCES DE RECHANGE

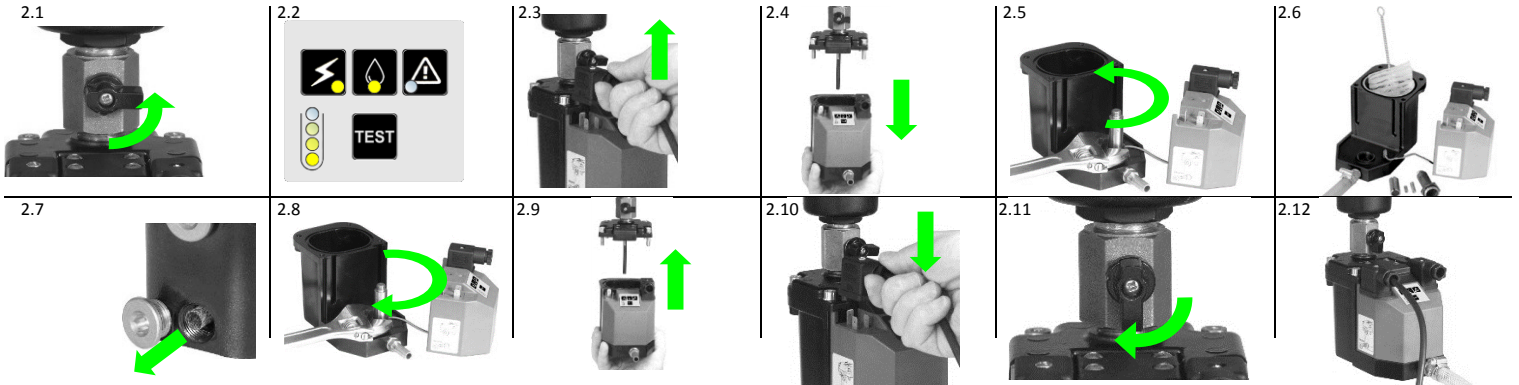
Description	Part No.
1. Kit d'entretien	34000

INSTRUCTIONS DE NETTOYAGE

Ces instructions sont à utiliser pour nettoyer le purgeur. Si votre purgeur nécessite un entretien, par exemple pour le remplacement des composants usés, référez-vous à nos instructions d'entretien (fournies avec le kit de service).

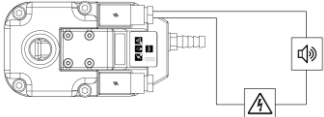


- 2.1 Fermez l'admission des condensats, en fermant le robinet d'arrêt installé en amont du purgeur.
- 2.2 Appuyez sur la touche TEST pour vider l'unité de tout condensat résiduel et pour dépressuriser le purgeur.
- 2.3 Coupez l'alimentation électrique en dévissant la vis de connecteur et en enlevant le connecteur. Assurez-vous que l'affichage est éteint pour vérifier si l'alimentation d'énergie est déconnectée avec succès.
- 2.4 Ouvrez le logement par le dévissage des 4 boulons en utilisant une clé de 5mm puis en démontant la partie supérieure du purgeur et du compartiment électronique. **ATTENTION: Le compartiment électronique est connecté à la partie inférieure avec un câble! Ne pas endommager ce câble!**
- 2.5 Dévissez l'axe de la vanne de la partie inférieure du logement en utilisant une clé de 23mm. **ATTENTION: s'il vous plaît assurez-vous que le compartiment électronique ne se mouille pas, cela pourrait endommager l'appareil!**
- 2.6 Nettoyez les parties internes et les éléments constituant la vanne. Nettoyez également les autres parties du purgeur. **ATTENTION: s'il vous plaît assurez-vous que le compartiment électronique ne se mouille pas, cela pourrait endommager l'appareil!**
- 2.7 Utilisez une clé Allen de 10 mm pour enlever la crépine. Utilisez un canon à air pour nettoyer le filtre et la crépine. Utilisez une clé Allen de 10mm pour serrer la crépine et le filtre bouchon (max. 8 Nm de couple).
- 2.8 Rassemblez les pièces intérieures de la vanne et vissez la vanne sur la partie inférieure du purgeur en utilisant une clé de 23mm (couple max. 10Nm). **ATTENTION: s'il vous plaît assurez-vous que le câble connecté à la partie électronique ne soit pas endommagé pendant le réassemblage des composants!**
- 2.9 Fermez le logement en replaçant le compartiment électronique, la partie supérieure sur le réservoir et les 4 boulons de serrage. (Couple max. 6Nm). Assurez-vous que les garnitures sont fixées correctement pour assurer la classification IP65 et pour veiller que l'électronique ne soit pas en contact avec de l'eau.
- 2.10 Branchez l'alimentation électrique en replaçant le connecteur et la vis de connecteur (couple max. 1Nm). Allumer l'alimentation électrique. Assurez-vous que la garniture est fixée correctement pour assurer la classification IP65.
- 2.11 Ouvrez lentement le robinet pour restituer la pression normale du réseau.
- 2.12 Maintenez la touche TEST enfoncée pour tester le fonctionnement de la vanne. *Votre purgeur est prêt pour l'utilisation!*

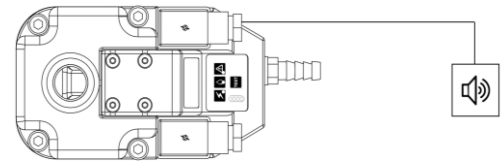


INSTRUCTIONS D'INSTALLATION DE L'ALARME

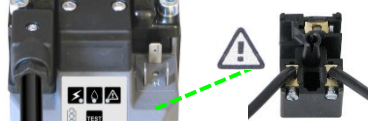
Le purgeur est conçu avec une sortie alarme. La fonction d'alarme peut être raccordé à un dispositif d'alarme externe avec sa propre alimentation.



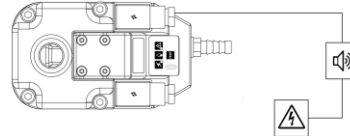
2. Reliez le câble électrique à votre dispositif d'alarme, n'importe quel dispositif de votre choix peut être appliqué. Par exemple: lumière (clignotant) ou panneau d'alarme.



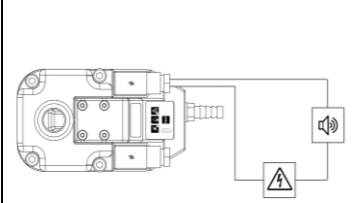
1. Enlevez le connecteur d'alarme et reliez votre câble électrique au connecteur comme montré ci-dessous.



3. Reliez votre dispositif d'alarme à une alimentation d'énergie. Le commutateur d'alarme est de type «contact». Une alimentation d'énergie externe est nécessaire parce que le point de raccordement d'alarme fonctionne seulement.



4. Reliez l'alimentation d'énergie au connecteur d'alarme de purgeur pour fermer la boucle.



ALARM

L'alarme se déclenche lorsque de trop nombreux cycles sont effectués répétitifs sans interruption (20*, voir section 1). Cela peut avoir des raisons différentes, par exemple: lorsque des particules de rouille nient la vanne d'ouvrir, la vanne restera obtenir une impulsion pour l'ouvrir (sans aucune pause entre le cycle) et active l'alarme (section 2). Après le cycle d'alarme, l'alarme sera automatiquement désactivée et le purgeur retournera à son fonctionnement normal. Si la raison de l'alarme n'a pas été résolue, le purgeur répétera le cycle d'alarme.

