

SEGURIDAD Y USO CORRECTO Para asegurar el uso seguro y duradero de este producto, debe de cumplir estrictamente con las instrucciones que aquí se adjuntan. El no cumplimiento con las instrucciones o el uso inapropiado del producto invalidará la garantía. El uso del mismo en condiciones que no se especifican en este manual o contrario a las instrucciones que se especifican está considerado como INCORRECTO. El fabricante no se hará cargo de ningún daño como resultado del uso incorrecto del producto.

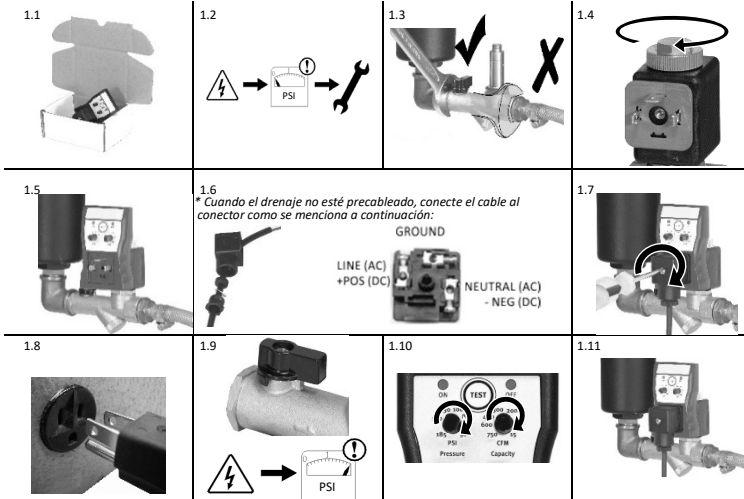
SEGURIDAD Y ADVERTENCIAS ATENCIÓN

- Observar las normas de seguridad generalmente aceptadas y válidas cuando proyecte, instale y use este producto.
- Tome las medidas apropiadas para evitar un uso no intencionado del producto o daño en el mismo.
- No intente desmontar el producto o las líneas del sistema mientras estén bajo presión.
- Despresurizar siempre el sistema de aire comprimido antes de trabajar con el mismo.

Es importante que el personal use prácticas seguras de trabajo y que observe todas las regulaciones y requisitos legales para la seguridad cuando use este producto. Cuando se maneje, se opere o se lleve a cabo el mantenimiento de este producto, el personal debe emplear prácticas de ingeniería de seguridad y observar todos los requisitos locales y regulaciones de salud y seguridad. Los usuarios internacionales se referirán a las regulaciones que prevalezcan en el país de instalación. La mayoría de accidentes, que ocurren durante el uso y mantenimiento de la maquinaria, son el resultado de no observar las normas de seguridad básicas o las precauciones. Un accidente puede normalmente evitarse si se reconoce una situación que es potencialmente peligrosa. Un uso o mantenimiento impropio de este producto podría ser peligroso y resultar en un accidente que pudiera causar daños e incluso la muerte. El fabricante no puede prever todas y cada una de las circunstancias que puede representar un posible peligro. Las ADVERTENCIAS de este manual cubren los peligros potenciales más comunes y por lo tanto no todos están incluidos. Si el usuario emplea un procedimiento de uso, una parte del equipo o un método de trabajo que no está específicamente recomendado por el fabricante, tiene que asegurarse que le producto no se dañará o se volverá inseguro y que no hay ningún riesgo para las personas o las propiedades.

NUNCA CAMBIE COMPONENTES ORIGINALES CON ALTERNATIVAS

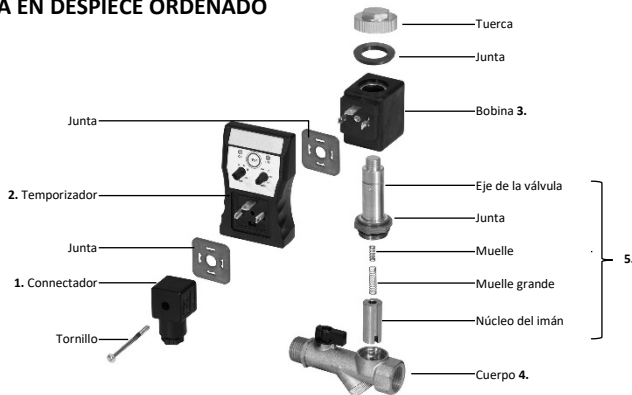
⚠️ ADVERTENCIA Este producto puede exponerlo a productos químicos incluyendo plomo, que el Estado de California sabe que causa cáncer y / o defectos de nacimiento u otros daños reproductivos. Para obtener más información, visite www.P65Warnings.ca.gov



ESPECIFICACIONES TÉCNICAS

Capacidad del compresor máx.	20 m ³ /min.	750 cfm
Min./máx. Presión del purgador	0 – 10 bar	0 – 145 psi
Opciones del voltaje	24 – 240 VAC/DC 50/60Hz	
Temperatura del medio	1 – 55 °C	34 – 131 °F
Temperatura ambiente	1 – 55 °C	34 – 131 °F
Valores del temporizador (Pressure/ Capacity)	5 – 10 bar / 0.5 – 20 m ³ /min	
Tecnología	SMD	
Indicación	LED	
TEST	Sí	
Tipo de la válvula	2/2 vías de acción directa	
Orificio de la válvula	4 mm	0,157"
Juntas de la válvula	FPM	
Conexión de entrada / salida	1/4" (F) & 1/2" (M) NPT / 1/2" NPT	
Altura conexión de entrada	1 cm	0,4"
Válvula de servicio	Sí	
Cuerpo de la válvula	Latón, Inox	
Conexiones	DIN 43650-A	
Protección ambiental	IP65 (NEMA4)	

VISTA EN DESPIECE ORDENADO



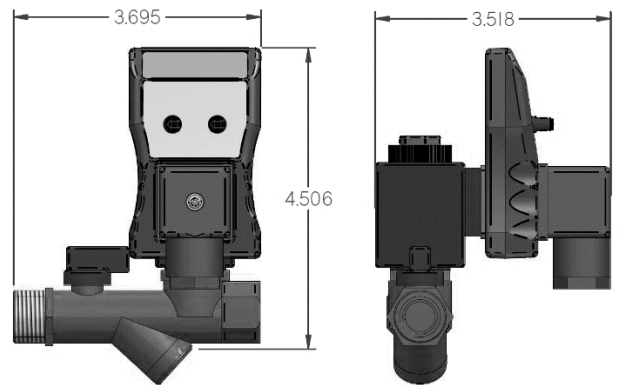
COMBO-QUICKSET
Purgador

INSTRUCCIONES DE LA INSTALACIÓN

¡Antes de instalar este producto, asegúrese de que cumple con lo que Vd. ha solicitado y que encaja con su aplicación!

- 1.1 Desembale la unidad y inspeccione visualmente si se produjo algún daño en el transporte posterior a la salida de nuestra fábrica.
- 1.2 ¡Despresurice el sistema antes de la instalación o de que se realice ningún mantenimiento!
- 1.3 Localice un sitio apropiado en la sala de compresores y conecte su válvula con un 22mm llave. Conecte la salida a un separador agua/aceite.
- Asegúrese que la flecha en la carcasa de la válvula cumple con la dirección de flujo del condensado.
- Nunca use el cuerpo de la válvula como manivela!
- 1.4 Empuje la bobina en la válvula, ponga la arendela y fije la tuerca. Asegúrese que ambas juntas son fijada para asegurar IP65 protección. Ponga la junta sobre las pasadores de la bobina.
- Asegúrese que no hay partículas contaminadas dentro de la junta de la bobina.
- 1.5 Ponga el temporizador en la bobina como ilustrado.
- 1.6 Remueva la cuerpa de protección del conector y conecte el cable de electricidad al conector como ilustrado. Cierre el conector y apriete la tuerca.
- 1.7 Ponga la junta en el conector, conecte el conector al temporizador como indicado abajo y fije la tuerca (máx. torque 1Nm). Asegúrese que ambas juntas son fijada para asegurar IP65 protección.
- 1.8 Después de controlar si el voltaje corresponde con el voltaje indicado en la bobina puede usted activarlo.
- 1.9 Abra el grifo despacho para restablecer la presión del sistema.
- 1.10 Pulse el botón de TEST y controle el funcionamiento de la válvula. Si necesario, usted puede cambiar los valores PRESSURE y CAPACITY.
- 1.11 Su purgador está preparado para operación.
Nota: Le recomendamos revisar este producto **al menos una vez al año** y reemplazar piezas reparables cuando sea necesario.
Nota: Limpie el filtro periódicamente para evitar posibles causas de bloqueo por el óxido y/o residuos.

DIMENSIONES (pulgadas)



DIMENSIONES (pulgadas)

Descripción	No.
1. Cable con conector (7 ft.)	9905 UB
1. DIN conector	9070
1. Conector de conducto	9080
2. Temporizador	8601 PO (24-240V)
3. Bobina	42460 (24V AC)
	295210 (48V AC)
	42320 (115V AC)
	42300 (230V AC)
	42480 (24V DC)
4. Válvula (sin bobina)	321496
5. Kit de servicio (partes de la válvula)	298214