

**SECURITE ET USAGE APPROPRIÉ** Pour assurer la sécurité et la performance de ce produit, vous devez vous conformer strictement aux instructions incluses ci-inclus. Le non-respect des instructions ou l'utilisation inexacte du produit annulera votre garantie! L'utilisation de ce produit en conditions non spécifiées dans ce manuel ou contraire aux instructions fournies est strictement déconseillée et donc considérée comme NON APPROPRIÉE. Le fabricant ne sera pas tenu responsable pour tout dommage résultant de l'utilisation non appropriée du produit.

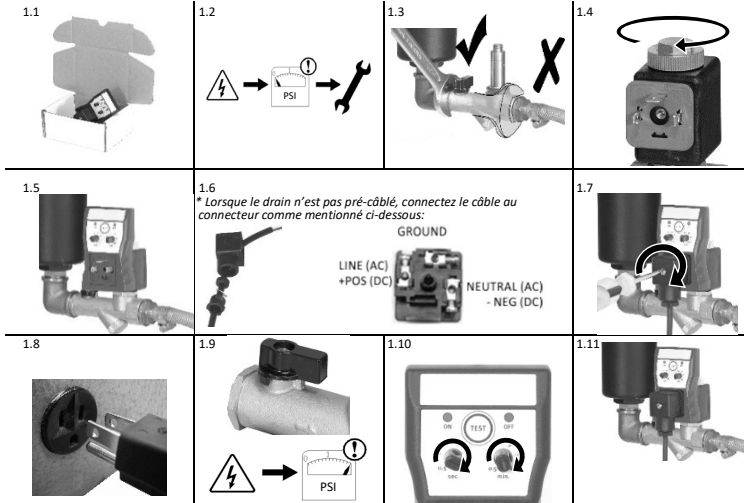
**INSTRUCTIONS DE SECURITE ET D'AVERTISSEMENT**

- Observez les règles valables et courantes de sécurité pendant la planification, l'installation et l'usage de ce produit.
- Prenez les mesures appropriées pour prévenir les opérations involontaires du produit ou les dommages.
- N'essayez pas de démonter ce produit ou les lignes d'air comprimé du système tandis qu'ils sont sous pression.
- Dépressurisez toujours le système d'air comprimé avant de travailler sur le système.

Il est important que le personnel emploie des méthodes de travail sûres et observe tous les règlements et exigences légales pour la sécurité en actionnant ce produit. Pendant la manipulation, l'opération ou l'entretien de mise en oeuvre de ce produit, le personnel doit utiliser des pratiques technologiques sûres et observer les réglementations et exigences locales de santé et de sécurité. Les utilisateurs internationaux se réfèrent aux règlements en vigueur dans le pays d'installation. La plupart des accidents qui se produisent pendant le fonctionnement et l'entretien des machines sont le résultat du manque d'observation des règles de base de sécurité ou des précautions. Un accident peut souvent être évité en identifiant une situation qui est potentiellement dangereuse. L'utilisation ou l'entretien inexact de ce produit peut être dangereux et causer des dommages ou une mort accidentelle. Le fabricant ne peut pas prévoir toutes les circonstances possibles qui peuvent représenter un risque potentiel. Les AVERTISSEMENTS dans ce manuel ne couvrent que les risques les plus fréquents. Si l'utilisateur utilise un mode opératoire, un organe ou une méthode de travail qui n'est pas spécifiquement recommandé par le fabricant, il doit s'assurer que le produit ne sera pas endommagé ou ne sera pas rendu peu sûr et qu'il n'y a aucun risque aux personnes ou à la propriété.

**REEMPLACER LES COMPOSANTS UNIQUEMENT AVEC DES COMPOSANTS ORIGINAUX**

**⚠ AVERTISSEMENT** Ce produit peut vous exposer à des produits chimiques, notamment du plomb (plombé), reconnu par l'État de Californie pour provoquer le cancer et / ou des anomalies congénitales ou d'autres problèmes de reproduction. Pour plus d'informations, visitez le site [www.P65Warnings.ca.gov](http://www.P65Warnings.ca.gov)



**2523**  
**Purgeur**

**INSTRUCTIONS D'INSTALLATION**

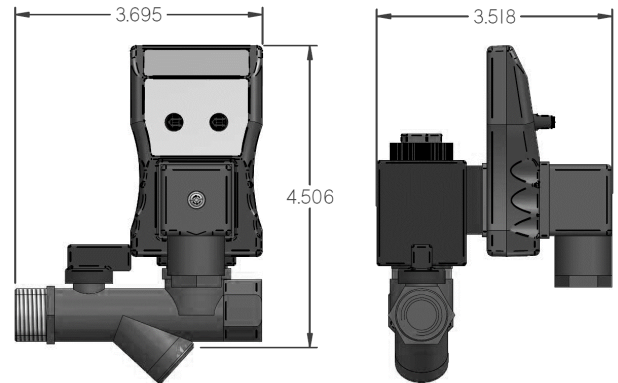
*Avant d'installer ce produit, rassurez-vous qu'il soit conforme à votre demande et adapté pour votre application!*

- Déballez et inspectez le produit visuellement pour détecter des dommages éventuels liés aux transports survenus après départ de notre usine.
- Dépressurisez le système avant que l'installation ou l'entretien soit effectué!
- Localisez un point de vidange condensat approprié sur votre système d'air comprimé et reliez la vanne comme montré. Reliez le support de sortie à un séparateur d'huile/eau.
  - Assurez-vous que la flèche sur le corps de valve est conforme au sens d'écoulement du condensat.
  - L'utilisation d'un tamis de robinet à tournant sphérique est recommandée.
  - N'utilisez pas l'axe de vanne comme levier!
- Glissez la bobine dessus à l'axe de valve et remplacez le joint et l'écrou. Assurez-vous que les joints sont fixés correctement pour assurer la protection IP65. Placez la joint plat au-dessus des goupilles de raccordement de la bobine. Assurez-vous qu'il n'y a aucun débris entre la joint et la bobine. Si le drain est pré-câblé, passez à l'étape 1.8.
- Montez le temporisateur dessus à la bobine comme illustré, vous pouvez monter le temporisateur droit ou en sens inverse.
- Enlevez le chapeau de protection du connecteur d'alarme et reliez votre câble électrique au connecteur comme montré. Fermez le connecteur et serrez l'écrou.
- Placez la garniture de connecteur sur le connecteur et branchez le connecteur dessus au temporisateur comme montré et serrez le vis (maximum 1Nm). Assurez-vous que les joints sont fixés correctement pour assurer la protection IP65(NEMA4).
- Après avoir vérifié une deuxième fois que l'alimentation d'énergie correspond à la tension a spécifié la bobine et dans la marge spécifique sur le dos du temporisateur, vous pouvez brancher l'alimentation d'énergie.
- Ouvrez lentement le robinet tournant pour restaurer la pression normale du système.
- Appuyez sur la touche "TEST" pour vérifier la fonction de valve. Vous pouvez maintenant changer le temps ON et OFF.
- Votre purgeur est prêt pour opération!

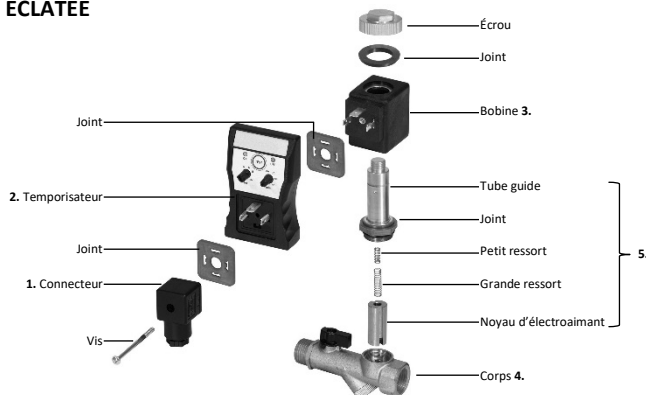
**SPECIFICATIONS TECHNIQUES**

Capacité maximale de compresseur	Pas de limite	
Pression min./max. de service	0 – 16 bar	0 – 230 psi
Options pour la tension	24 – 240 VAC/DC 50/60Hz	
Température du fluide	1 – 55 °C	34 – 131 °F
Température ambiante	1 – 55 °C	34 – 131 °F
Temps (On / OFF)	0.5 – 10 secondes / 0.5 – 45 minutes	
Design PCB	SMT	
Indication du cycle de temps	LED lumineux	
Bouton de teste	Oui	
Type de vanne	2/2, pilotage direct	
Orifice de vanne	4 mm	0,157"
Joints de vanne	FPM	
Raccordements d'entrée/sortie	1/4" (F) & 1/2" (M) NPT / 1/2" NPT	
Hauteur de raccord d'entrée	1 cm	0,4"
Vanne nettoyable	Oui	
Matériel de vanne	Laiton, Inox	
Connection de l'alimentation	DIN 43650-A	
Protection de l'environnement	IP65 (NEMA4)	

**DIMENSIONS (pouces)**



**VUE ÉCLATÉE**



**PIÈCES DE RECHANGE**

Description	No.
1. Cable avec connecteur (7 ft.)	9905 UB
1. DIN Connecteur	9070
1. Connecteur conduit	9080
2. Temporisateur	8601 (24-240V)
3. Bobine	42460 (24V AC)
	295210 (48V AC)
	42320 (115V AC)
	42300 (230V AC)
	42480 (24V DC)
4. Vanne (sans bobine)	321496
5. Kit de service (pièces de vanne)	298214

